

- für Druckluft -



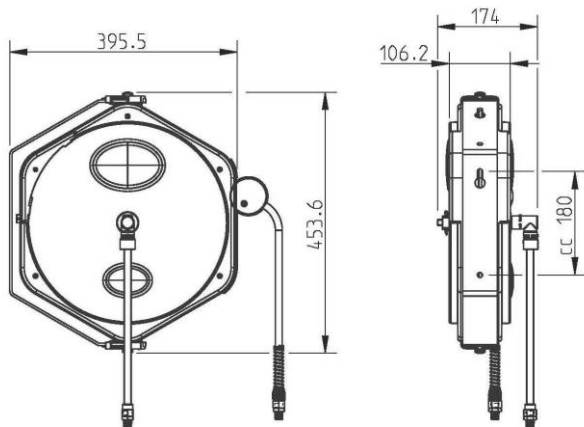
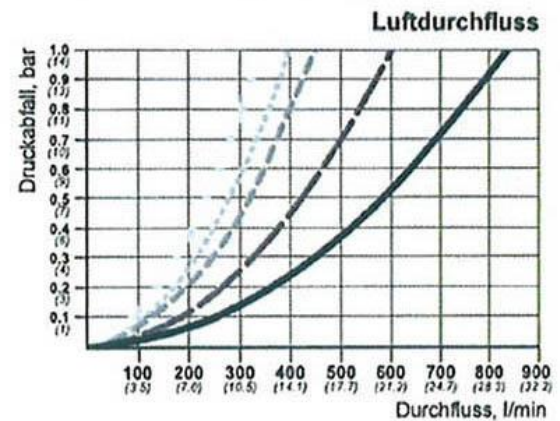
Speziell für hohen Luftdurchlass.

Zur einfachen Wand- oder Deckenmontage. Schlagfestes, solides und geschlossenes Gehäuse aus POM mit R 1/2 AG und leichtem, strapazierfähigem und ölbeständigem Polyurethanschlauch.

Inkl. 2 m Zuleitungsschlauch.

Schlauch gewebeverstärktes Polyurethan
 Betriebsdruck max. 12 bar
 Betriebstemperatur -20 °C bis +60 °C
 Schwenkbarkeit 300 Grad

- 259/5100
- 259/5000
- 259/5120
- 259/4900
- 259/4000



Schlauchaufroller

Artikel Nr.	Ident Nr.	Schlauchmaß	Schlauchlänge
259/4000	113965	16,0x11,0	10,0 m